



# SCREW FLANGE

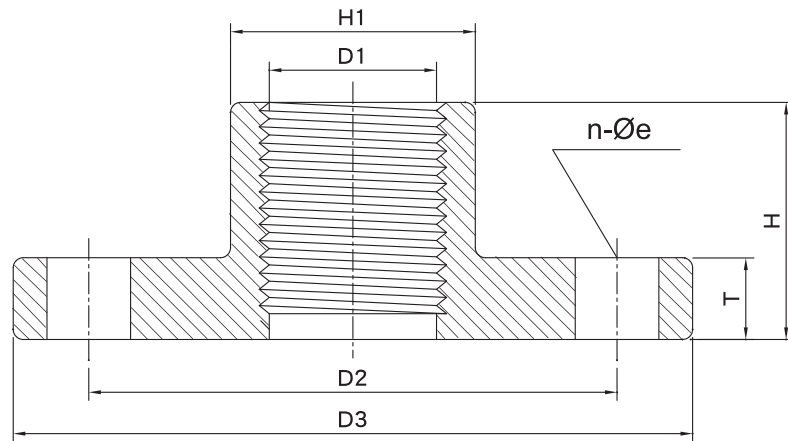


## FS Series

### FS200

Size: 1/2" - 4"

UPVC, PP, CPVC, PVDF



DN15~DN100

### ● DIMENSIONS TABLE

Non Size m/m(inch)	D1			D2			D3			T	H	H1	e			n		
	JIS	ANSI	DIN	JIS	ANSI	DIN	JIS	ANSI	DIN				JIS	ANSI	DIN	JIS	ANSI	DIN
15(1/2")	PT-1/2"	NPT	R1/2"	70±0.5	60±0.5	65	95±1	89±1	95	12±1	19	35	15	16	14	4	4	4
20(3/4")	PT3/4"	NPT	R3/4"	75±0.5	70±0.5	75	100±1	98±1	105	14±1	22	44	15	16	14	4	4	4
25(1")	PT1"	NPT	R1"	90±0.5	79±0.5	85	125±1	108±1	115	14±1	22	52	19	16	14	4	4	4
32(1-1/4")	PT1-1/4"	NPT	R1-1/4"	100±0.5	89±0.5	100	135±1	117±1	140	14±1	23	56	19	16	18	4	4	4
40(1-1/2")	PT1-1/2"	NPT	R1-1/2"	105±0.5	98±0.5	110	140±1	127±1	150	16±1	23	66	19	16	18	4	4	4
50(2")	PT2"	NPT	R2"	120±0.5	121±0.5	125	155±1	152±1	165	16±1	26	84	19	19	18	4	4	4
65(2-1/2")	PT2-1/2"	NPT	R2-1/2"	140±1	140±1	145	175±1.5	178±1.5	185	16±1	28	105	19	19	18	4	4	4
80(3")	PT3"	NPT	R3"	150±1	152±1	160	185±1.5	191±1.5	200	18±1	30	118	19	19	18	8	4	8
100(4")	PT4"	NPT	R4"	170±1	191±1	180	210±1.5	229±1.5	220	18±1	33	140	19	19	18	8	8	8